

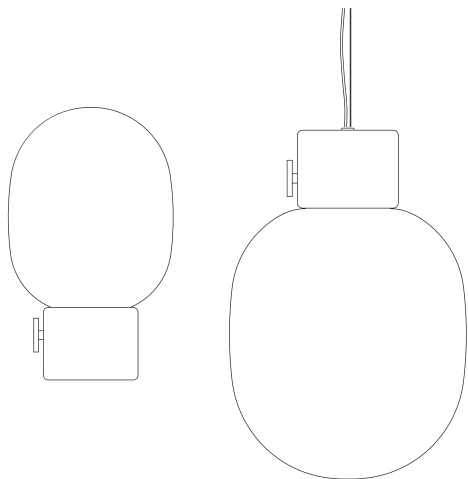
JWDA Concrete Lamp

JWDA Metallic Lamp

JWDA Marble Lamp

JWDA Metallic Pendant

sukūrè Jonas Wagell



Sveikiname įsigijus naująjį, dizainerio Jonas Wagell sukurtą, JWDA šviestuvą. Tikimės, jog džiaugsitės gaminiu, o ši instrukcija padės jums tinkamai jį instaliuoti. Ši instrukcija yra skirta jūsų pačių saugumui, todėl svarbu, kad prieš montuodami šviestuvą atidžiai ją visą perskaitytumėte.

Komponentų apžvalga

Vienas CAST PENDANT | SHAPE 1 šviestuvus, 4 metrų PVC laidas, G9 arba

Vienas JWDA CONCRETE LAMP šviestuvus, 2 metrų tekstilinis laidas, apšvietimo intensyvumo reguliatoriaus, G9 cokolis arba

Vienas JWDA METALLIC LAMP šviestuvus, 2 metrų tekstilinis laidas, apšvietimo intensyvumo reguliatoriaus, G9 cokolis, arba

Vienas JWDA MARBLE LAMP šviestuvus, 2 metrų tekstilinis laidas, apšvietimo intensyvumo reguliatoriaus, G9 cokolis, arba

Vienas JWDA PENDANT LAMP šviestuvus, 2 metrų tekstilinis laidas, apšvietimo intensyvumo reguliatoriaus, G9 cokolis.

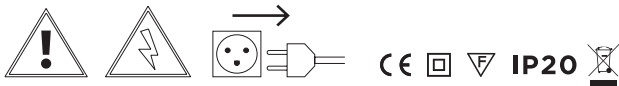
Priežiūros instrukcija

Prietaisui valyti naudokite minkštą, sausą šluostę. Prieš valydami išjunkite prietaiso maitinimą. Nenaudokite valiklių su chemikalais, tirpikliais ar itin abrazyvinėmis, agresyviomis medžiagomis.

Šviestuvus JWDA METALLIC LAMP:

Šis „Menu A/S“ produktas gaminamas iš poliruoto žalvario. Žalvaris yra natūrali medžiaga, kuri oksiduojasi esant sąlyčiui su oru, todėl išpakavus šviestuvą, galimas jo paviršiaus patamsėjimas. Oksidacijos proceso požymiai nėra laikomi gaminio pažeidimu ar trūkumu, tačiau jei visgi norite išlaikyti blizgų šviestuvo paviršių, remkitės žemiau esančia priežiūros instrukcija.

Norėdami išlaikyti paviršiaus blizgumą, naudokite specialiai žalvariui skirtą poliravimo



pastą ir švelnią šluostę, stenkitės nenaudoti vandens. Šių priemonių galite įsigyti daugelyje mažmeninės prekybos vietų.

Švietuvas JWDA LAMP:

Iki 220 V ir 40 W lemputė, G9 cokolis. (Pridedama 3,4 W LED „Matt“ elektros lemputė).

PRIEŠ DIRBDAMI SU LAIDAIS, PASIRŪPINKITE, KAD ELEKTROS ENERGIJOS TIEKIMAS JUOSE YRA IŠJUNGTAS; IŠIMKITE SAUGIKLĮ ARBA IŠJUNKITE ELEKTROS TIEKIMO JUNGIKLĮ.

Atsižvelkite į konkrečias elektros instaliacijos darbų taisykles, galiojančias jūsų šalyje.

Kai kuriose šalyse šviestuvo instaliacijos darbus atlikti privalo tik profesionalus elektrikas.

SVARBU

Jei kyla problemų dėl elektros instaliacijos, susisiekite su kvalifikuotu elektriku. Prieš pradėdami montavimo darbus, visuomet išjunkite maitinimą. Visuomet naudokite 40 W galios G9 tipo lemputes. Lankstaus išorinio šio šviestuvo kabelio ar laido pakeisti negalima; jeigu laidas yra pažeidžiamas, šviestuvą reikėtų sunaikinti.

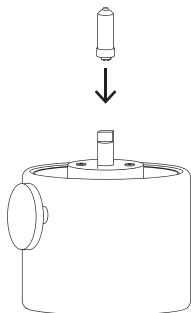


Tinkamas šio gaminio šalinimas

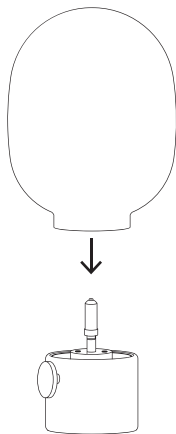
Šis ženklas nurodo, kad Europos Sąjungoje šio gaminio negalima šalinti kartu su kitomis buitinėmis atliekomis. Norėdami išvengti galimos žalos dėl nekontroliuojamo atliekų šalinimo poveikio aplinkai ar žmonių sveikatai, rinitės tik atsakingą atliekų perdirbimo būdą, skatinantį pakartotinį materialinių išteklių panaudojimą. Norėdami grąžinti įsigytą prietaisą, pasinaudokite gamintojo įdiegta grąžinimo sistema arba susisiekite su produkto pardavėju. Tiek gamintojas, tiek ir pardavėjas turi galimybę perduoti šį gaminį gamtą tausojančiam perdirbimui.

Stalinis šviestuvas

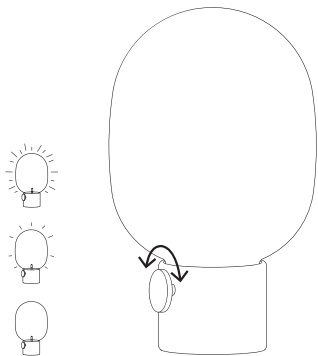
1.



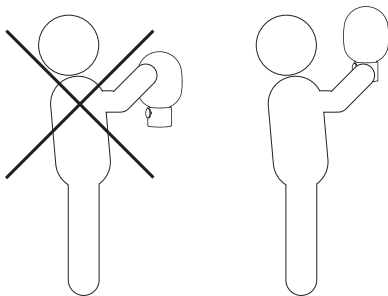
2.



3.

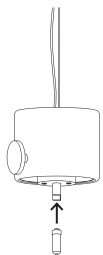


4.

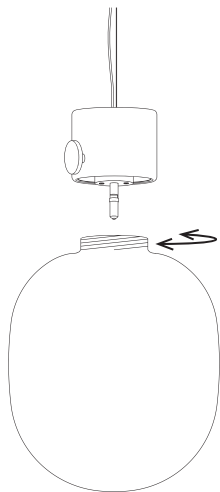


Pakabinamas šviestuvas

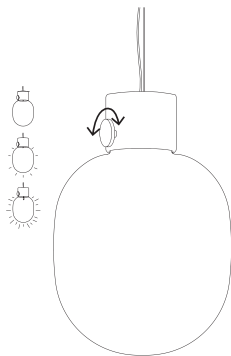
1.



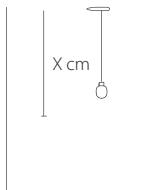
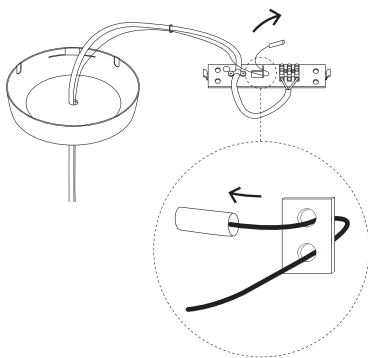
2.



3.



4.



Norėdami sureguliuoti ilgį ir norimą aukštį, kuriame kabės šviestuvas, ištraukite laidą.

